


**CERTIFICAT D'APTITUDE PROFESSIONNELLE
MAINTENANCE DES VEHICULES AUTOMOBILES**

SESSION 2012

**Evaluation Intermédiaire
BACCALAUREAT PROFESSIONNEL EN 3 ANS
MAINTENANCE DES VEHICULES AUTOMOBILES**

DOSSIER

REALISATION D'INTERVENTIONS SUR UN VEHICULE

DEUXIEME PARTIE  **Contrôle et réglage sur système ou sous- système mettant en œuvre des énergies auxiliaires.**

OPTIONS :
 Voitures particulières
 Véhicules industriels
 Motocycles




CANDIDAT

NOM : _____ **Prénoms :** _____

MODE DE CERTIFICATION
(Cocher la case correspondante)


- CONTRÔLE EN COURS DE FORMATION**
- EPREUVE PONCTUELLE TERMINALE**

Ce dossier devra être conservé par l'établissement (centre d'examen) jusqu'à la session suivante, il pourra être communiqué au jury ou à l'autorité rectorale à leur demande. Il servira de support aux membres de la commission de suivi et d'harmonisation du CCF
Les fiches « d'analyse du travail effectué par le candidat» seront transmises , accompagnées des propositions de note au jury académique.

 jeunesse éducation recherche  Liberté • Égalité • Fraternité RÉPUBLIQUE FRANÇAISE	Nom :	Prénom :	Session 2012		
	CAP MAINTENANCE DES VEHICULES AUTOMOBILES			NICOLAS - JOSEPH CUGNOT LYCEE POLYVALENT 	
	Option Voitures Particulères				DATE :
	UP2	<input type="checkbox"/> Ponctuel			
EPREUVE EP2	<input checked="" type="checkbox"/> CCF				

FICHE CONTRAT

EP2 CONTRÔLE ET REGLAGE	EP2 DEUXIEME PARTIE	Durée préconisée : 4 h
L'évaluation portera sur tout ou partie des compétences suivantes :		
C11 - C21 - C22 - C31 - C32 - C33 - C34 - C35 - C36		
VEHICULE :	PRESSION D'ESSENCE	
POSTE DE TRAVAIL N° :		
OBJECTIF PRINCIPAL		
Le candidat doit être capable de REMPLACER un élément ou organe en relation directe avec les énergies électriques et/ou hydrauliques et/ou pneumatiques et de REALISER LES MESURES ET REGLAGES validant son intervention.		
Cette fiche contrat est établie en relation avec la fiche d'évaluation (en fin de dossier)		
CONDITIONS DE REALISATION		
<u>ON DONNE :</u>	<u>ON DEMANDE :</u>	
<ul style="list-style-type: none"> ▪ Le véhicule ▪ La nature du dysfonctionnement ▪ L'ordre de réparation ▪ La fiche contrat ▪ La fiche d'évaluation ▪ Le dossier technique et les données constructeur ▪ le dossier de travail et réponse ▪ Le poste de travail ▪ Les appareillages de mesure et leur documentation technique ▪ La durée du travail à effectuer : 4 h 	<ul style="list-style-type: none"> ▪ De prendre en charge le véhicule ▪ De compléter le dossier réponses ▪ De rechercher dans la documentation fournie, la procédure de travail requise ▪ De rechercher dans la documentation technique, les valeurs constructeur ▪ De procéder au remplacement de l'élément. ▪ D'effectuer les mesures et réglages validant l'intervention. ▪ De réinitialiser les organes et calculateurs. ▪ De compléter le document de suivi. ▪ D'effectuer un compte rendu oral rigoureux du travail effectué. 	
EVALUATION :		
(Voir fiche d'évaluation ci-jointe)		

Nom :	CAP MAINTENANCE DES VEHICULES AUTOMOBILES OPTION : VOITURES PARTICULIERES Epreuve EP 2 - 2ème Partie	Pression d'essence
Prénom :		<small>NICOLAS - JOSEPH</small>  <small>LYCEE POLYVALENT</small>
CCF EP 2 - 2ème partie		

FICHE REPONSE

Cette épreuve doit permettre d'évaluer les compétences professionnelles du candidat relatives au remplacement d'un élément ou organe en relation directe avec les énergies électriques et/ou hydrauliques et/ou pneumatiques.

Lors de cette intervention, le candidat réalisera les mesures et réglages validant son intervention.

Travail demandé

Sur le véhicule qui vous est confié le client se plaint d'un manque de puissance, on vous demande de vérifier le circuit de carburant.

Vous devez

Procéder au remplacement éventuel de l'élément,
 Effectuer les mesures et réglages validant l'intervention,
 Réinitialiser les organes et calculateurs,
 Compléter le document de suivi si besoin,
 Effectuer un compte rendu oral rigoureux du travail effectué.

L'évaluation prend en compte :

La préparation et l'organisation de l'intervention,
 La conformité de l'intervention aux prescriptions
 La qualité des mesures et réglages,
 L'exactitude des informations fournies par
 Le respect des règles d'hygiène et de sécurité.
 La conformité du compte rendu oral.

NOM :	Prénom :	SESSION 2012
-------	----------	--------------

On vous demande d'effectuer

1 - Préparer le poste de travail.

① RASSEMBLER

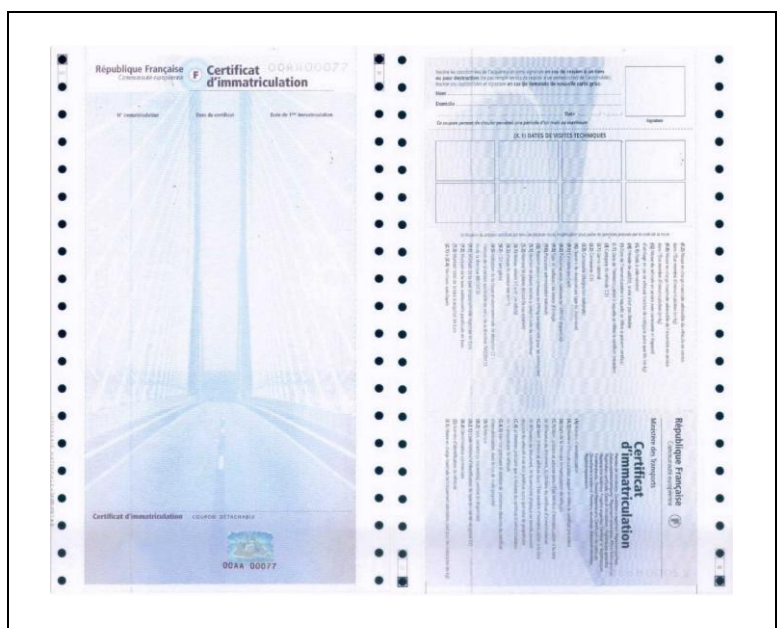
Le ou les outillage(s) spécifique(s) au contrôle

- _____

2 - Identification du véhicule.

① CHERCHER

- 🕒 La marque du véhicule
- 🕒 Le type du véhicule et sa version
- 🕒 Le VIN ou OPR
- 🕒 Le kilométrage
- 🕒 Le type moteur...



A l'aide du certificat d'immatriculation et du véhicule, complétez le tableau suivant :

Marque du véhicule	Modèle	Version
VIN / OPR	Kilométrage	
Type moteur		

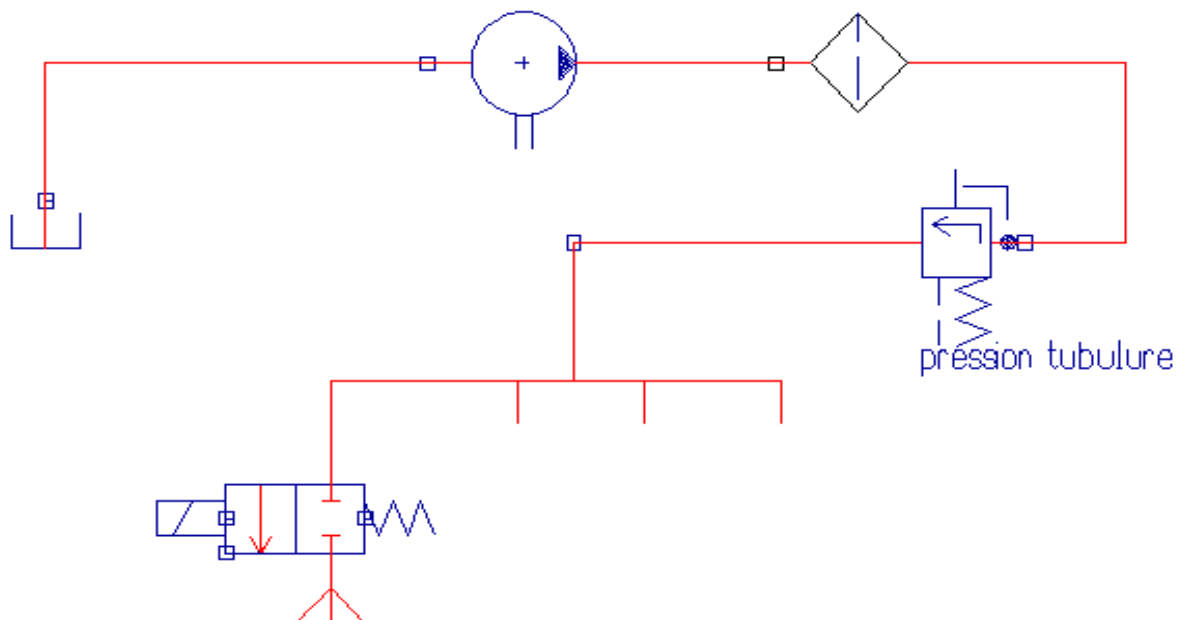
NOM :

Prénom :

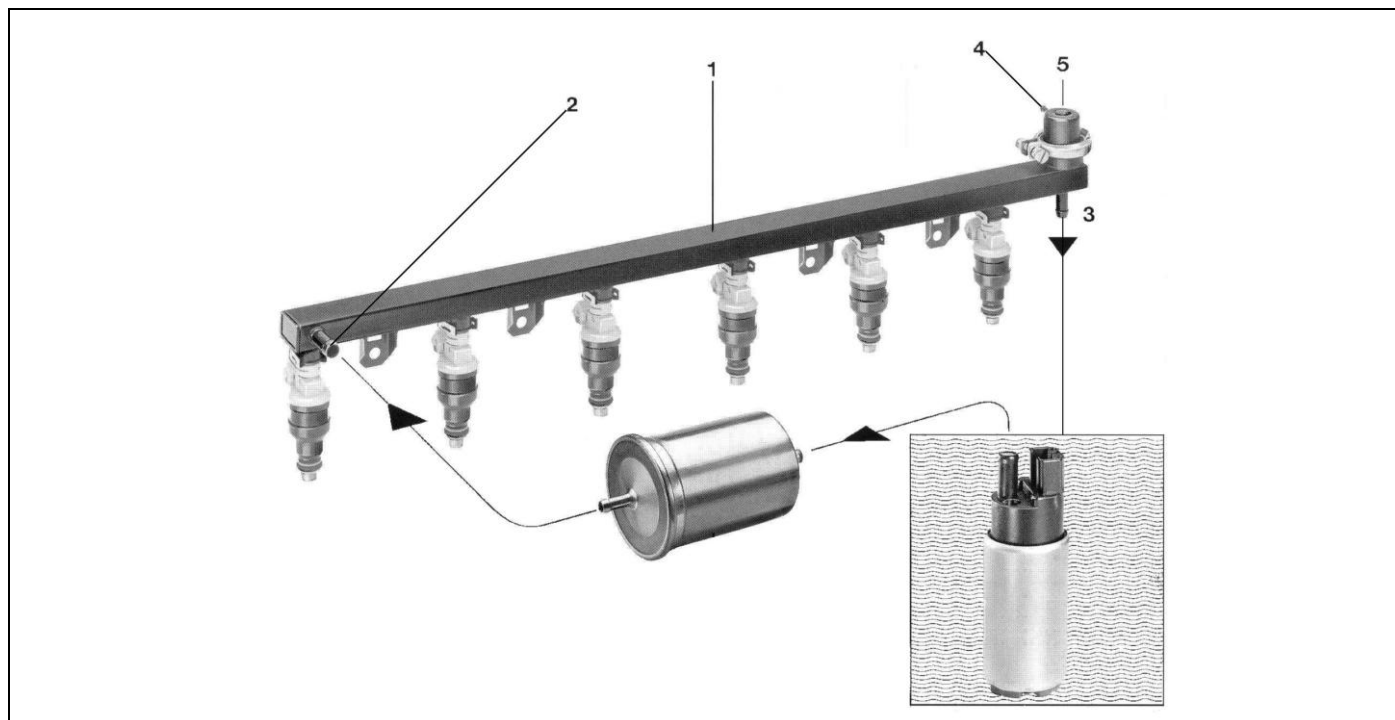
SESSION 2012

3 - Questionnaire.

a) Identifiez les différents éléments du circuit d'alimentation dans le schéma ci-dessous



b) Complétez la nomenclature ci-dessous



1		4	
2		5	
3			

b) Quel est l'élément qui règle la pression d'essence ?

c) En fonction de quel paramètre ?

NOM :	Prénom :	SESSION 2012
-------	----------	--------------

4) Effectuez le contrôle

a) Préparez votre poste de travail

b) Quelles précautions allez-vous prendre concernant la sécurité pour réaliser cette tâche ?

c) Complétez le tableau ci-dessous :
Précisez les unités utilisées

Les contrôles proposés dans ce tableau sont à réaliser « **tout ou partie seulement** » suivant les situations rencontrées. Le candidat n'est pas tenu de respecter l'ordre fourni.

	Conditions de mesure	Valeur référence	Valeur relevée	Conformité
Pression d'injection				
Débit d'essence				
Intensité absorbée par la pompe				
Conformité et état du fusible de pompe				
...				

NOM :	Prénom :	SESSION 2012
-------	----------	--------------




5 - Conclusion (préparation de l'entretien oral).

Résumez l'intervention réalisée.


a) Cause du dysfonctionnement :

b) Ce qui sera réalisé pour y remédier (réglage, remise en état, remplacement ...) :

c) Vérifications effectuées avant la remise des clés au client :

 académie Créteil jeunesse éducation recherche  République Française	Nom :	Prénom :	Session 2012	
	CAP MAINTENANCE DES VEHICULES AUTOMOBILES		NICOLAS - JOSEPH CUGNOT LYCEE POLYVALENT 	
	OPTION : VOITURES PARTICULIERES			
	UP2 / Epreuve EP2 Réalisation d'interventions sur un véhicule	CCF	DATE :	

FICHE D'EVALUATION ACADEMIQUE

EP2 Contrôle et réglage sur système ou sous-système mettant en œuvre des énergies auxiliaires	DEUXIEME PARTIE	Durée préconisée : 4h00.																																																																																																															
EP2 2^{ème} Partie	L'évaluation porte sur tout ou partie des compétences suivantes : C1.1-C2.1-C2.2-C3.1-C3.2-C3.3- C3.4-C3.5-C3.6																																																																																																																
Ce qui est demandé																																																																																																																	
Remplacer un élément ou un organe en relation directe avec les énergies prépondérantes à l'option choisie. Le candidat devra réaliser les mesures et réglages validant son intervention																																																																																																																	
																																																																																																																	
Les résultats qui sont attendus																																																																																																																	
Le candidat réalise en toute autonomie l'intervention, remet en conformité le véhicule dans l'état initial défini par la notice « Constructeur »																																																																																																																	
	<table border="1" style="width: 100%; border-collapse: collapse;"> <thead> <tr> <th style="width: 70%;">OBJECTIFS ET CRITERES PERMETTANT L'EVALUATION DU CANDIDAT</th> <th style="width: 10%;">Note obtenue</th> <th style="width: 10%;">Barème</th> <th style="width: 10%;">Total</th> </tr> </thead> <tbody> <tr style="background-color: #e0f0ff;"> <td>PREPARER et ORGANISER son intervention.</td> <td></td> <td></td> <td style="text-align: center;">/15</td> </tr> <tr> <td>L'intégrité du véhicule et du matériel est assuré.</td> <td></td> <td style="text-align: center;">/ 5</td> <td></td> </tr> <tr> <td>Le poste de travail est agencé dans un souci d'ergonomie tout au long de l'intervention.</td> <td></td> <td style="text-align: center;">/ 5</td> <td></td> </tr> <tr> <td>Les appareils de mesure et de contrôle sont mis en œuvre en conformité.</td> <td></td> <td style="text-align: center;">/ 3</td> <td></td> </tr> <tr> <td>Le poste de travail et les équipements utilisés sont nettoyés, rangés et remis en état.</td> <td></td> <td style="text-align: center;">/ 2</td> <td></td> </tr> <tr style="background-color: #e0f0ff;"> <td>REALISER L'intervention en respectant la conformité préconisée par le constructeur. (remplacement de l'élément ou de l'organe)</td> <td></td> <td></td> <td style="text-align: center;">/30</td> </tr> <tr> <td>La réalisation des opérations est conforme aux prescriptions du constructeur.</td> <td></td> <td style="text-align: center;">/ 15</td> <td></td> </tr> <tr> <td>Aucune détérioration n'est constatée.</td> <td></td> <td style="text-align: center;">/ 5</td> <td></td> </tr> <tr> <td>Les liaisons et connexions sont déposées et reposées en conformité.</td> <td></td> <td style="text-align: center;">/ 10</td> <td></td> </tr> <tr style="background-color: #e0f0ff;"> <td>UTILISER les moyens adaptés à l'intervention.</td> <td></td> <td></td> <td style="text-align: center;">/10</td> </tr> <tr> <td>La méthodologie utilisée respecte les prescriptions du constructeur.</td> <td></td> <td style="text-align: center;">/ 3</td> <td></td> </tr> <tr> <td>L'utilisation des équipements, de l'outillage respecte les prescriptions du constructeur.</td> <td></td> <td style="text-align: center;">/ 2</td> <td></td> </tr> <tr> <td>Les serrages, étanchéités, niveaux et purges sont conformes.</td> <td></td> <td style="text-align: center;">/ 3</td> <td></td> </tr> <tr> <td>Les mesures et les contrôles sont réalisés selon les procédures du constructeur et/ou de l'équipementier.</td> <td></td> <td style="text-align: center;">/ 2</td> <td></td> </tr> <tr style="background-color: #e0f0ff;"> <td>FOURNIR les informations liées à l'intervention.</td> <td></td> <td></td> <td style="text-align: center;">/15</td> </tr> <tr> <td>Les anomalies détectables visuellement sont toutes retranscrites sur le contrat de réparation.</td> <td></td> <td style="text-align: center;">/ 6</td> <td></td> </tr> <tr> <td>Les éléments nécessaires à la facturation sont indiqués sans omission.</td> <td></td> <td style="text-align: center;">/ 4</td> <td></td> </tr> <tr> <td>Les éléments indiqués sont conformes au travail effectué.</td> <td></td> <td style="text-align: center;">/ 5</td> <td></td> </tr> <tr style="background-color: #e0f0ff;"> <td>RESPECTER les règles d'hygiène et de sécurité.</td> <td></td> <td></td> <td style="text-align: center;">/15</td> </tr> <tr> <td>Les risques professionnels sont identifiés.</td> <td></td> <td style="text-align: center;">/ 5</td> <td></td> </tr> <tr> <td>Les protections sont mises en œuvre.</td> <td></td> <td style="text-align: center;">/ 5</td> <td></td> </tr> <tr> <td>Les règles de sécurité, d'hygiène, d'environnement et d'ergonomie sont respectées.</td> <td></td> <td style="text-align: center;">/ 5</td> <td></td> </tr> <tr style="background-color: #e0f0ff;"> <td>RENDRE COMPTE ORALEMENT de son activité</td> <td></td> <td></td> <td style="text-align: center;">/15</td> </tr> <tr> <td>Le client est informé des anomalies constatées et de leur conséquence sur la sécurité du véhicule ou du matériel</td> <td></td> <td style="text-align: center;">/ 7</td> <td></td> </tr> <tr> <td>Les travaux réalisés sont clairement expliqués</td> <td></td> <td style="text-align: center;">/ 4</td> <td></td> </tr> <tr> <td>Les prochaines interventions nécessaires sont signalées.</td> <td></td> <td style="text-align: center;">/ 5</td> <td></td> </tr> <tr> <td></td> <td colspan="2" style="text-align: right;">Note globale obtenue :</td> <td style="text-align: center; border: 2px solid black; font-weight: bold;">/100</td> </tr> </tbody> </table>	OBJECTIFS ET CRITERES PERMETTANT L'EVALUATION DU CANDIDAT	Note obtenue	Barème	Total	PREPARER et ORGANISER son intervention.			/15	L'intégrité du véhicule et du matériel est assuré.		/ 5		Le poste de travail est agencé dans un souci d'ergonomie tout au long de l'intervention.		/ 5		Les appareils de mesure et de contrôle sont mis en œuvre en conformité.		/ 3		Le poste de travail et les équipements utilisés sont nettoyés, rangés et remis en état.		/ 2		REALISER L'intervention en respectant la conformité préconisée par le constructeur. (remplacement de l'élément ou de l'organe)			/30	La réalisation des opérations est conforme aux prescriptions du constructeur.		/ 15		Aucune détérioration n'est constatée.		/ 5		Les liaisons et connexions sont déposées et reposées en conformité.		/ 10		UTILISER les moyens adaptés à l'intervention.			/10	La méthodologie utilisée respecte les prescriptions du constructeur.		/ 3		L'utilisation des équipements, de l'outillage respecte les prescriptions du constructeur.		/ 2		Les serrages, étanchéités, niveaux et purges sont conformes.		/ 3		Les mesures et les contrôles sont réalisés selon les procédures du constructeur et/ou de l'équipementier.		/ 2		FOURNIR les informations liées à l'intervention.			/15	Les anomalies détectables visuellement sont toutes retranscrites sur le contrat de réparation.		/ 6		Les éléments nécessaires à la facturation sont indiqués sans omission.		/ 4		Les éléments indiqués sont conformes au travail effectué.		/ 5		RESPECTER les règles d'hygiène et de sécurité.			/15	Les risques professionnels sont identifiés.		/ 5		Les protections sont mises en œuvre.		/ 5		Les règles de sécurité, d'hygiène, d'environnement et d'ergonomie sont respectées.		/ 5		RENDRE COMPTE ORALEMENT de son activité			/15	Le client est informé des anomalies constatées et de leur conséquence sur la sécurité du véhicule ou du matériel		/ 7		Les travaux réalisés sont clairement expliqués		/ 4		Les prochaines interventions nécessaires sont signalées.		/ 5			Note globale obtenue :		/100
OBJECTIFS ET CRITERES PERMETTANT L'EVALUATION DU CANDIDAT	Note obtenue	Barème	Total																																																																																																														
PREPARER et ORGANISER son intervention.			/15																																																																																																														
L'intégrité du véhicule et du matériel est assuré.		/ 5																																																																																																															
Le poste de travail est agencé dans un souci d'ergonomie tout au long de l'intervention.		/ 5																																																																																																															
Les appareils de mesure et de contrôle sont mis en œuvre en conformité.		/ 3																																																																																																															
Le poste de travail et les équipements utilisés sont nettoyés, rangés et remis en état.		/ 2																																																																																																															
REALISER L'intervention en respectant la conformité préconisée par le constructeur. (remplacement de l'élément ou de l'organe)			/30																																																																																																														
La réalisation des opérations est conforme aux prescriptions du constructeur.		/ 15																																																																																																															
Aucune détérioration n'est constatée.		/ 5																																																																																																															
Les liaisons et connexions sont déposées et reposées en conformité.		/ 10																																																																																																															
UTILISER les moyens adaptés à l'intervention.			/10																																																																																																														
La méthodologie utilisée respecte les prescriptions du constructeur.		/ 3																																																																																																															
L'utilisation des équipements, de l'outillage respecte les prescriptions du constructeur.		/ 2																																																																																																															
Les serrages, étanchéités, niveaux et purges sont conformes.		/ 3																																																																																																															
Les mesures et les contrôles sont réalisés selon les procédures du constructeur et/ou de l'équipementier.		/ 2																																																																																																															
FOURNIR les informations liées à l'intervention.			/15																																																																																																														
Les anomalies détectables visuellement sont toutes retranscrites sur le contrat de réparation.		/ 6																																																																																																															
Les éléments nécessaires à la facturation sont indiqués sans omission.		/ 4																																																																																																															
Les éléments indiqués sont conformes au travail effectué.		/ 5																																																																																																															
RESPECTER les règles d'hygiène et de sécurité.			/15																																																																																																														
Les risques professionnels sont identifiés.		/ 5																																																																																																															
Les protections sont mises en œuvre.		/ 5																																																																																																															
Les règles de sécurité, d'hygiène, d'environnement et d'ergonomie sont respectées.		/ 5																																																																																																															
RENDRE COMPTE ORALEMENT de son activité			/15																																																																																																														
Le client est informé des anomalies constatées et de leur conséquence sur la sécurité du véhicule ou du matériel		/ 7																																																																																																															
Les travaux réalisés sont clairement expliqués		/ 4																																																																																																															
Les prochaines interventions nécessaires sont signalées.		/ 5																																																																																																															
	Note globale obtenue :		/100																																																																																																														

COMPETENCES REELLEMENT EVALUEES C1.1-C2.1-C2.2-C3.1-C3.2-C3.3- C3.4-C3.5-C3.6	Encercler les compétences réellement évaluées Nombre de compétences évaluées..... : / 9	Proposition de note en points entiers /20
---	--	--

Cette proposition de note est à reporter sur la fiche de synthèse des évaluations CCF

<p>CERTIFICAT D'APTITUDES PROFESSIONNELLES MAINTENANCE DES VEHICULES AUTOMOBILES</p>	<p>Option : Voitures Particulières</p>	<p>SESSION 2012</p>
	<p>Epreuve : UP2 / EP2</p>	
<p>EP2 → CONTROLE ET REGLAGE SUR SYSTEME OU SOUS-SYSTEME METTANT EN OEUVRE DES ENERGIES AUXILIAIRES</p>	<p>Coefficient global EP2 : 4</p>	<p><input checked="" type="checkbox"/> CCF <input type="checkbox"/> PONCTUEL</p>
	<p>Durée Préconisée : 4 heures</p>	

CANDIDAT

NOM : Prénoms: N° :

FICHE D'ANALYSE DU TRAVAIL EFFECTUE PAR LE CANDIDAT

Ce document est à compléter par les examinateurs et à transmettre au jury

Cette fiche est rédigée en terme de comparaison entre ce qui a été réalisé par le candidat et ce qui était attendu, définit par la fiche « contrat » (conditions de réalisation) et la fiche d'évaluation » (critères d'évaluations détaillés).

EXAMINATEURS

NOM, Prénom	Qualité (enseignant, tuteur en entreprise)	Emargement